

Grandstream Networks, Inc.

126 Brookline Ave, 3rd Floor  
Boston, MA 02215 USA  
Voice: (617) 566-9300  
Fax: (617) 249-1987

[www.grandstream.com](http://www.grandstream.com)



FCC ID: YZZGUV3100

For Certification, Warranty and RMA information,  
please visit [www.grandstream.com](http://www.grandstream.com)



# **GU3100**

## **1080P Webcam**

### **Quick Installation Guide**

## PRECAUTIONS:

- Do not attempt to open, disassemble, or modify the device.
- Do not expose the device to temperatures outside the range 0°C to 55°C (32°F to 131°F) in operation and -10°C to 60°C (14°F to 140°F) in storage.
- Do not expose the GUV3100 camera at environments outside of the humidity range of 10-90% RH (non-condensing).
- Avoid heavy pressure, severe vibration, soaking damage to the product in transportation, storage and installation.
- The camera body is made of organic material, please do keep way from corrosive liquid, gas or solid material.
- When cleaning the camera lens, wipe with a soft and dry cloth. If with too much dust, wipe gently with a mild detergent. Do not use strong or corrosive detergent, so as not to scratch the lens, affecting the image effect.

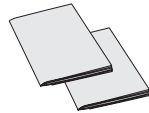
## OVERVIEW:

Grandstream GUV3100 1080P Webcam features perfect functions and excellent performance. Adopts advanced ISP processing algorithms to provide vivid images with evenly clear brightness, strong color layering, high resolution, and fantastic color rendition. Easy and convenient to install and maintain, stable and reliable.

## PACKAGE CONTENTS:



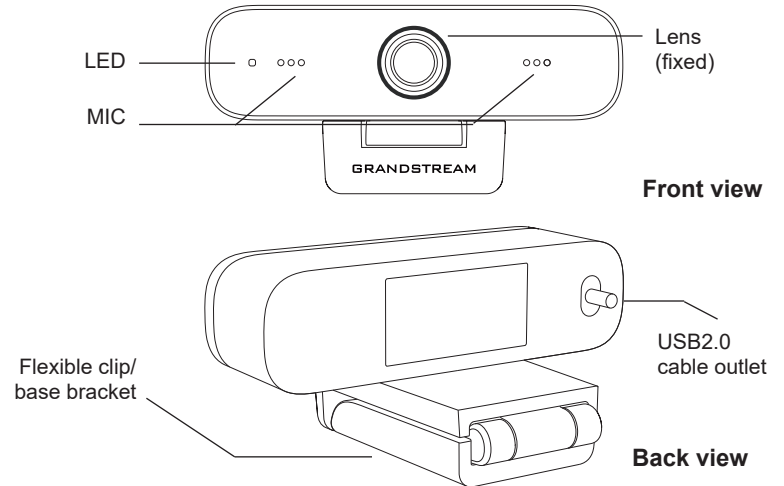
1x GUV3100



1x Quick Installation Guide  
1x GPL License

~ 1 ~

## GUV3100 DESCRIPTION:

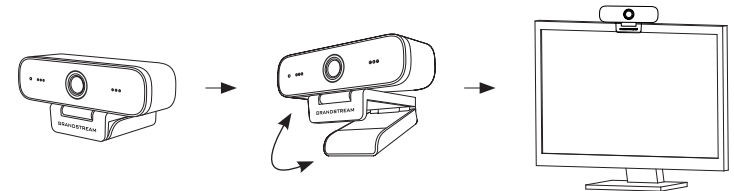


## INSTALLING THE GUV3100:

### On TV screen/laptop:

The GUV3100 can be installed on TV screen/top of laptop using its Built-in bracket by following the steps below :

1. Open the rotating bracket under the main unit, as shown in the following figure.
2. Fasten the main unit to the top border of the TV/top of laptop.
3. According to the thickness of the display, adjust the rotating bracket to the most suitable angle to ensure that the top of the bracket is level.



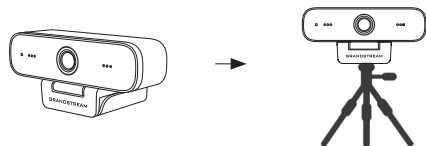
~ 2 ~

## On desk/tripod:

The GUV3100 can be installed on desk/tripod directly using its Built-in bracket by following the steps below :

1. Keep the rotating bracket under the main unit closed, as shown in the following figure.
2. Position the unit on desk or screw the camera onto the tripod using the threaded hole in the bottom of the GUV3100 bracket.

**Note:** Tripod is not provided in the package.



## CONNECTING AND USING THE GUV3100:

After installing the GUV3100:

1. Connect the USB cable with computer, video conference devices or other USB input device.
2. Open the video software and select the video device to get video output.

Refer to online documents and FAQ for more detailed information:

<http://www.grandstream.com/our-products>

ES

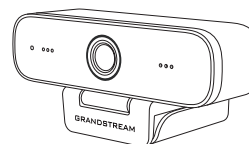
## PRECAUCIONES:

- No intente abrir, desarmar o modificar el dispositivo.
- No exponga el dispositivo a temperaturas fuera del rango de 0 ° C a 55 ° C (32 ° F a 131 ° F) en funcionamiento y de -10 ° C a 60 ° C (14 ° F a 140 ° F) almacenado.
- No exponga la cámara GUV3100 a entornos fuera del rango del 10-90% de humedad relativa (sin condensación).
- Evite presiones fuertes, vibraciones severas o daños por agua durante el transporte, almacenamiento e instalación.
- El cuerpo de la cámara está hecho de material orgánico; manténgalo alejado de líquidos, gases o sólidos corrosivos.
- Al limpiar la lente de la cámara, use un paño suave y seco. Si tiene demasiado polvo, límpielo suavemente con un detergente ligero. No use detergentes abrasivo o corrosivo, para evitar rayaduras en la lente que pueda afectar imagen.

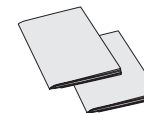
## INFORMACIÓN GENERAL:

La cámara web Grandstream GUV3100 1080P presenta funciones perfectas y un rendimiento excelente. Adopta algoritmos de procesamiento ISP avanzados para proporcionar imágenes vividas con un brillo uniforme y claro, capas de colores fuertes, alta resolución y una reproducción de color fantástica. Fácil y conveniente de instalar y mantener, estable y confiable.

## CONTENIDO DEL PAQUETE:

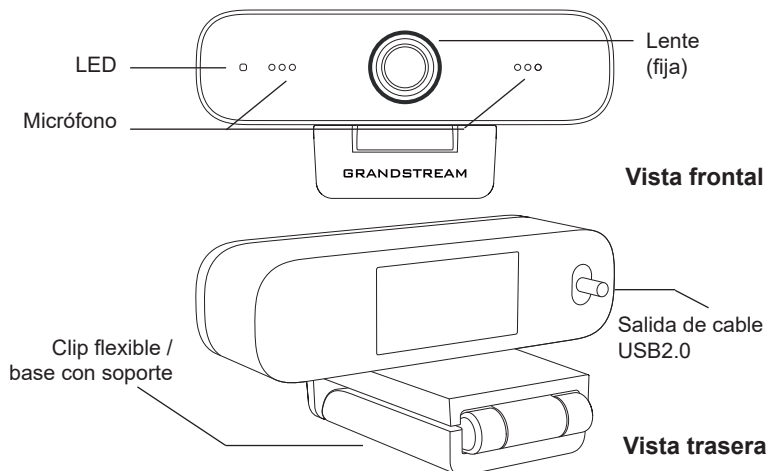


1x GUV3100



1x Guía de Instalación Rápida  
1x Licencia GPL

## DESCRIPCIÓN GUV3100:

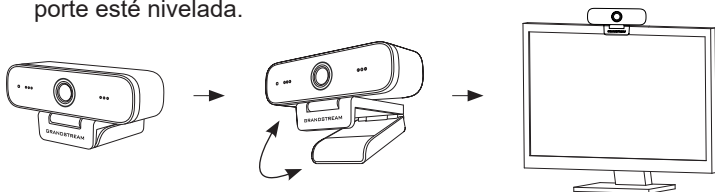


## INSTALACIÓN DEL GUV3100:

### En la pantalla del televisor / portátil:

El GUV3100 puede ser instalado sobre la pantalla de un televisor / parte superior de la computadora portátil usando el soporte integrado siguiendo los pasos a continuación:

1. Abra el soporte giratorio debajo de la unidad, como se muestra en la siguiente figura.
2. Fije la unidad al borde superior del televisor / parte superior de la computadora portátil.
3. De acuerdo con el grosor de la pantalla, ajuste el soporte giratorio al ángulo más adecuado para asegurar que la parte superior del soporte esté nivelada.



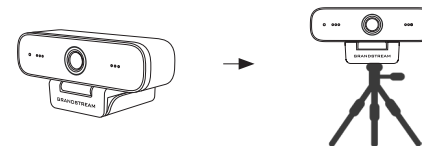
~ 5 ~

### Sobre escritorio / trípode:

El GUV3100 se puede instalar en un escritorio / trípode usando el soporte incorporado siguiendo los pasos a continuación:

1. Mantenga cerrado el soporte giratorio debajo de la unidad principal, como se muestra en la siguiente figura.
2. Coloque la unidad sobre el escritorio o atornille la cámara al trípode usando el orificio roscado en la parte inferior del soporte GUV3100.

**Nota:** el trípode no está incluido en el paquete.



## CONEXIÓN Y USO DEL GUV3100:

Después de instalar el GUV3100:

1. Conecte el cable USB a la computadora, dispositivos de videoconferencia u otro dispositivo de entrada USB.
2. Abra el software de video y seleccione el dispositivo para obtener video.

Consulte los documentos en línea y las preguntas frecuentes para obtener información más detallada:

<http://www.grandstream.com/our-products>

~ 6 ~

## PRECAUÇÕES:

- Não tente abrir, desmontar ou modificar o dispositivo.
- Não exponha o dispositivo a temperaturas fora da faixa de 0 °C a 55 °C (32 °F a 131 °F) em operação e -10 °C a 60 °C (14 °F a 140 °F) em armazenamento.
- Não exponha a câmera GUV3100 a ambientes fora da faixa de umidade de 10-90% UR (sem condensação).
- Evite pressão forte, vibração severa e danos ao produto por imersão durante o transporte, armazenamento e instalação.
- O corpo da câmera é feito de material orgânico, por favor, evite líquidos corrosivos, gás ou materiais sólidos.
- Ao limpar a lente da câmera, limpe com um pano macio e seco. Se houver muita poeira, limpe suavemente com um detergente neutro. Não use detergente forte ou corrosivo, para não arranhar a lente, afetando o efeito da imagem.

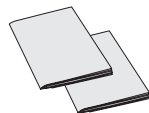
## VISÃO GERAL:

A câmera web GUV3100 1080P de Grandstream apresenta funções perfeitas e excelente desempenho. Adota algoritmos de processamento ISP avançados para fornecer imagens vívidas com brilho claro e uniforme, camadas de cores fortes, alta resolução e reprodução de cores fantástica. Fácil e conveniente de instalar e manter, estável e confiável.

## CONTEÚDO DO PACOTE:

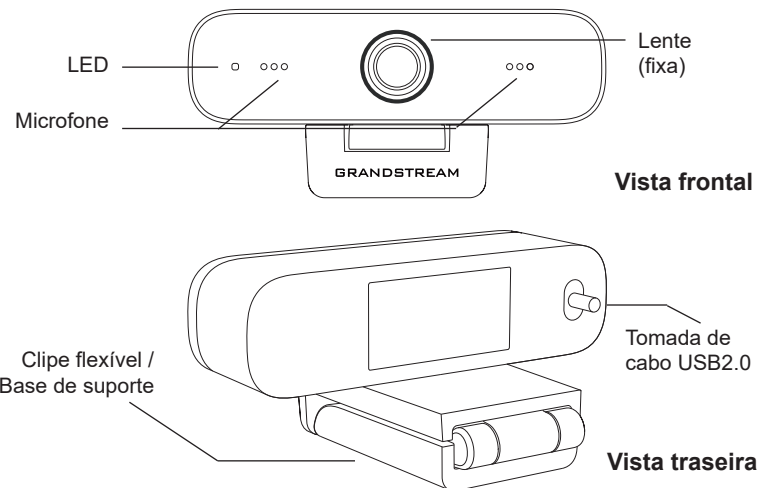


1x GUV3100

1x Guia de Instalação Rápida  
1x Licença GPL

~ 7 ~

## DESCRIÇÃO GUV3100:

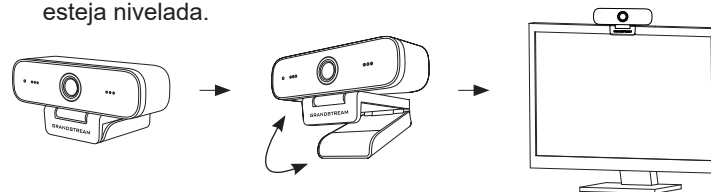


## INSTALANDO O GUV3100:

### Sobre a tela da TV / laptop:

O GUV3100 pode ser instalado sobre a tela da TV/parte superior do laptop usando seu suporte embutido seguindo os passos indicados abaixo:

1. Abra o suporte giratório sob a unidade principal, conforme mostrado na figura a seguir.
2. Segure a unidade principal na borda superior da TV/parte superior do laptop.
3. De acordo com a espessura da tela, ajuste o suporte giratório para o ângulo mais adequado para garantir que a parte superior do suporte esteja nivelada.



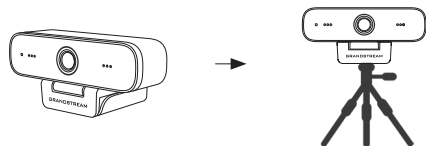
~ 8 ~

## Na mesa/tripé:

O GUV3100 pode ser instalado na mesa/tripé diretamente usando seu suporte embutido seguindo os passos indicados abaixo:

1. Mantenha o suporte giratório sob a unidade principal fechado, conforme mostrado na figura a seguir.
2. Posicione a unidade na mesa ou aparafuse a câmera no tripé usando o orifício roscado na parte inferior do suporte GUV3100.

**Observação:** O tripé não é fornecido no pacote.



## CONECTANDO E USANDO O GUV3100:

Depois de instalar o GUV3100:

1. Conecte o cabo USB ao computador, dispositivos de videoconferência ou outro dispositivo de entrada USB.
2. Abra o software de vídeo e selecione o dispositivo de vídeo para obter a saída de vídeo.

## U.S. FCC Part 15 Regulatory Information

This device complies with part 15 of the FCC Rules. Operation is subject to the following two conditions: (1) this device may not cause harmful interference, and (2) this device must accept any interference received, including interference that may cause undesired operation.

Any Changes or modifications not expressly approved by the party responsible for compliance could void the user's authority to operate the equipment.

Note: This equipment has been tested and found to comply with the limits for a Class B digital device, pursuant to part 15 of the FCC Rules. These limits are designed to provide reasonable protection against harmful interference in a residential installation. This equipment generates, uses and can radiate radio frequency energy and, if not installed and used in accordance with the instructions, may cause harmful interference to radio communications. However, there is no guarantee that interference will not occur in a particular installation. If this equipment does cause harmful interference to radio or television reception, which can be determined by turning the equipment off and on, the user is encouraged to try to correct the interference by one or more of the following measures:

- Reorient or relocate the receiving antenna.
- Increase the separation between the equipment and receiver.
- Connect the equipment into an outlet on a circuit different from that to which the receiver is connected.
- Consult the dealer or an experienced radio/TV technician for help.

## Canada Regulatory Information

CAN ICES-3 (B)/NMB-3(B)

Consulte os documentos online e as perguntas frequentes para obter informações mais detalhadas:

<http://www.grandstream.com/our-products>