



PowerBeam-5AC-620



## Conteúdo do pacote

### Package Contents



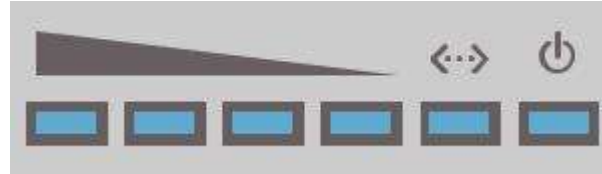
## Visão geral de Hardware



**Botão de reset** Para reiniciar as configurações de fábrica, pressione e segure o botão Reset por mais de 10 segundos, enquanto o PowerBeam já estiver ligado. Alternativamente, o PowerBeam pode ser redefinido remotamente através de um botão Reset localizado na parte inferior do Gigabit PoE Adapter.

**Botão de liberação** Depois de montar o PowerBeam, verifique o botão Liberar; Deve estar totalmente envolvido no Slot do botão de liberação da caixa traseira. Isso garante que o feed de antena esteja trvdado no lugar. Se você precisar remover o Feed de Antena, você deve pressionar primeiro o botão de Liberação.

## LEDs



**Sinal** Os valores padrões ( da esquerda para a direita) são mostrados a seguir:

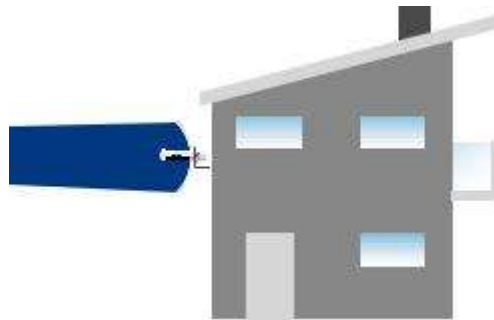
- A LED irá acender azul quando a força do sinal estiver igual ou acima de -65 dBm.
- A LED irá acender azul quando a força do sinal estiver igual ou acima de -73 dBm.
- A LED irá acender azul quando a força do sinal estiver igual ou acima de -80 dBm.
- A LED irá acender azul quando a força do sinal estiver igual ou acima de -94 dBm.

**Ethernet** O LED Ethernet acende-se em azul constante quando uma conexão Ethernet ativa é feita e pisca durante há atividade.

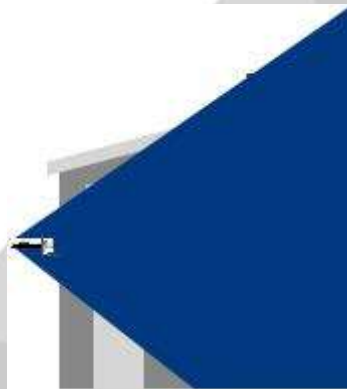
**Power** O LED de energia ficará azul quando o dispositivo estiver conectado a uma fonte de energia.

## Exemplos de aplicações

O PowerBeam montado ao ar livre com o Refletor de prato fornece cobertura externa direcional.(o ganho depende do refletor).



O PowerBeam montado ao ar livre sem o Refletor de prato fornece Cobertura de exterior usando apenas 3 dBi da antena Feed.



## Requerimentos de instalação

- Chave Philips
- 13 mm chave inglesa
- 16 mm chave inglesa
- O cabeamento blindado de categoria 5 (ou superior) deve ser usado para todas as conexões Ethernet com fio e deve ser aterrado através da terra AC do PoE.

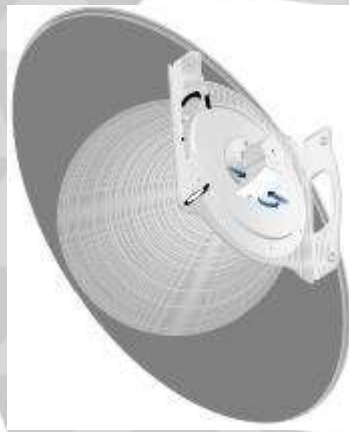
Recomendamos que você proteja suas redes dos ambientes extremos com o cabo Ethernet blindado de grau industrial da Ubiquiti Networks.

## Instalação

1. Alinhe os pinos de ajuste na caixa traseira com os orifícios do Reflector de prato. Insira os pinos e empurre até encaixar no lugar.

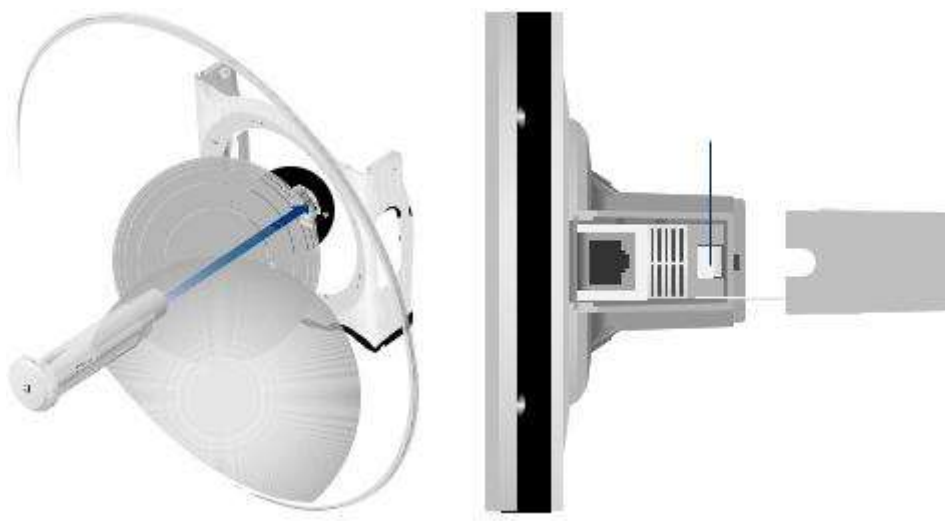


2. Empurre os lados da porta do cabo e separe-a da caixa traseira.



3. Anexe o Feed de Antena:

- a. Insira o feed de antena na caixa traseira e empurre até encaixá-lo no lugar com um clique.
- b. Puxe levemente o feed da antena para garantir que ele seja travado no lugar e o botão de liberação estiver totalmente envolvido.

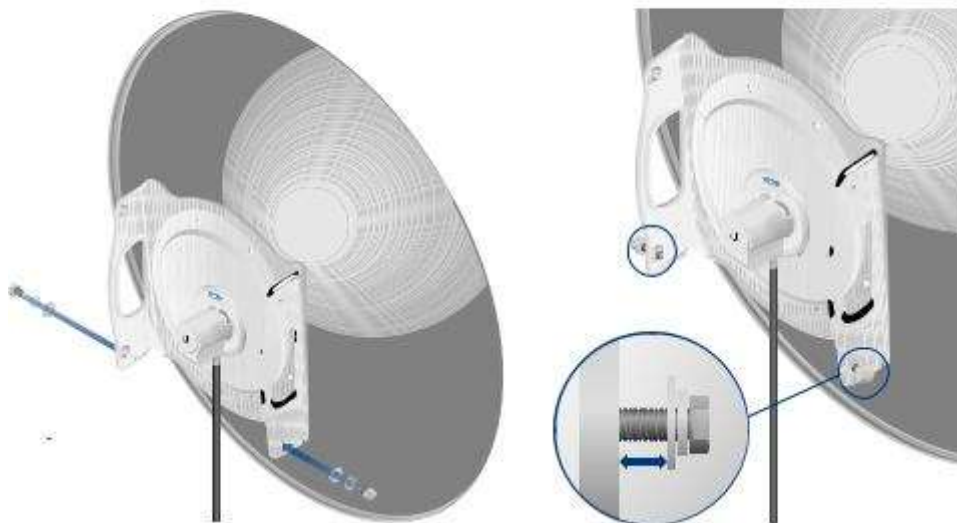


4. Conecte o cabo de Ethernet

- a. Conecte um cabo Ethernet à Porta Ethernet da Alimentação da Antena.
- b. Volte a colocar a porta do cabo na caixa traseira.



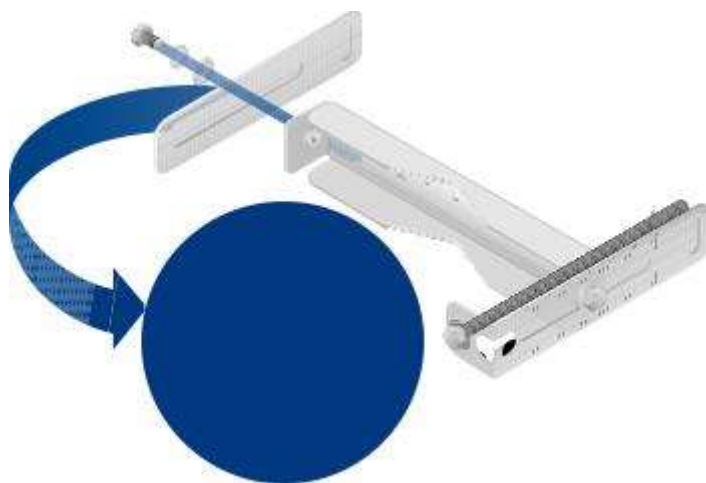
5. Conecte dois parafusos de cabeça, duas arruelas de trava e duas arruelas planas na parte inferior do suporte de montagem. Certifique-se de que haja uma folga de 8 mm entre cada arruela plana e o suporte de montagem.



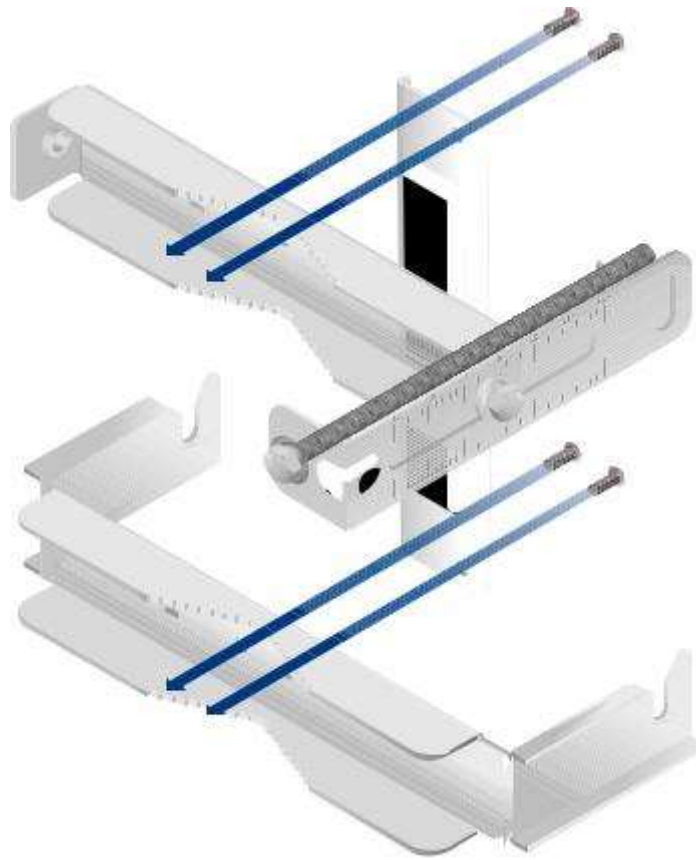


6. Conecte o encaixe horizontal do braço de suporte ao suporte do polo superior usando um parafuso de cabeça, uma arruela de trava e uma arruela plana.

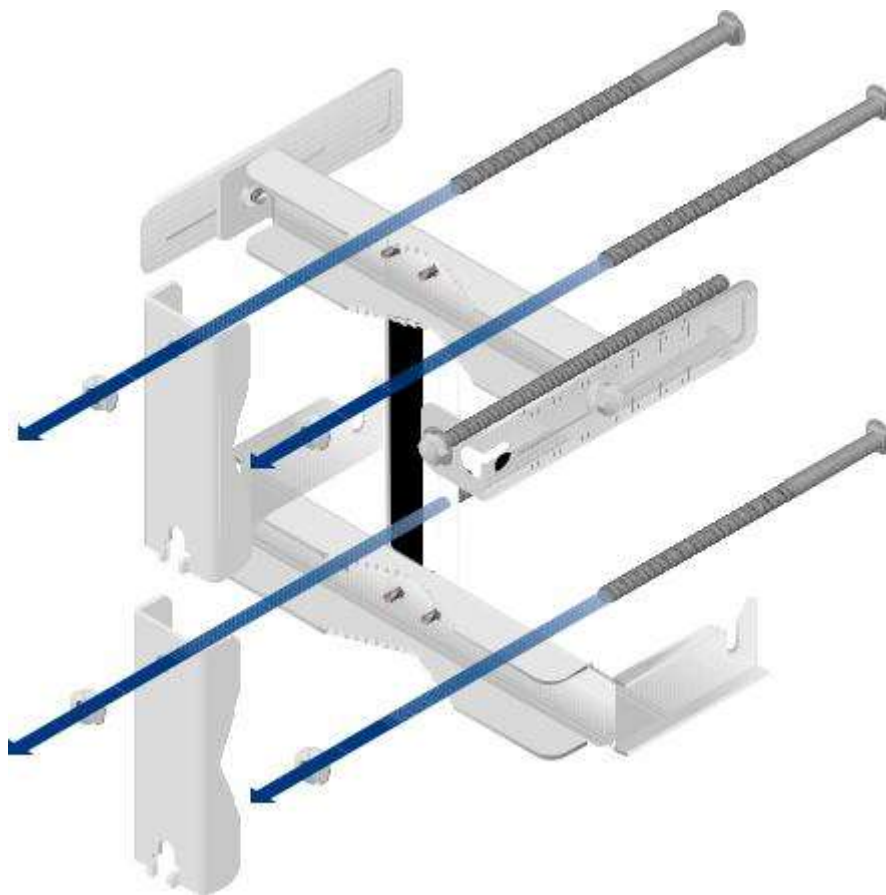
*Note: Certifique-se de que os valores de grau sejam os mesmos em ambos os braços do suporte e do Polo Superior.*



7. Prenda a braçadeira aos suportes de polo usando os quatro parafusos.



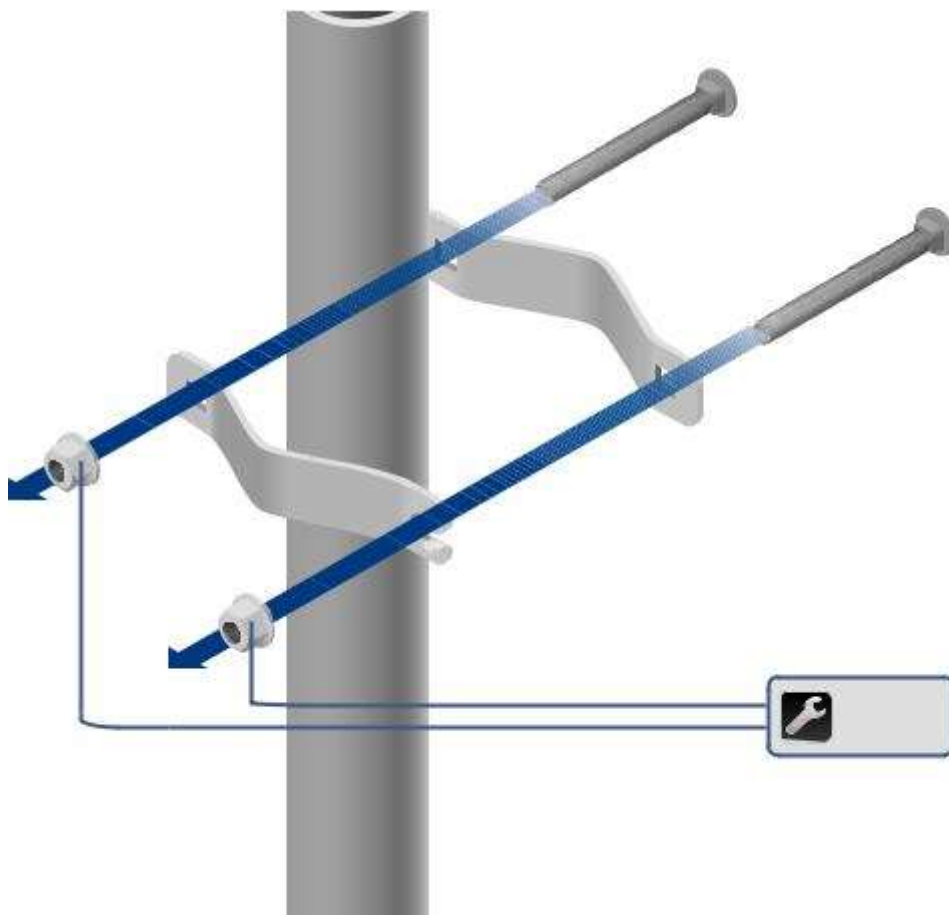
8. Cada Parafuso de transporte M8x150 inclui uma porca de flange serrilhada. Remova estes e use-os na próxima etapa.
9. Coloque uma braçadeira em cada suporte de polo.
  - a. Insira dois parafusos de transporte M8x150 em cada suporte de polo.
  - b. Insira dois parafusos de transporte M8x150 em cada suporte de polo.
  - c. Coloque uma porca de flange serrilhada em cada parafuso.



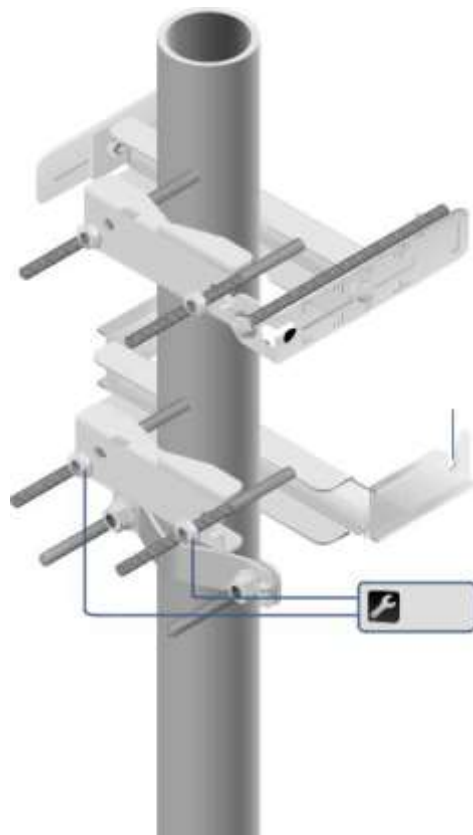
10. Anexe os Suportes do Estabilizador ao poste logo abaixo da área onde o PowerBeam será anexado.

*Note:* O conjunto de suporte de polo pode acomodar um polo de  $\varnothing$  38 - 101 mm.

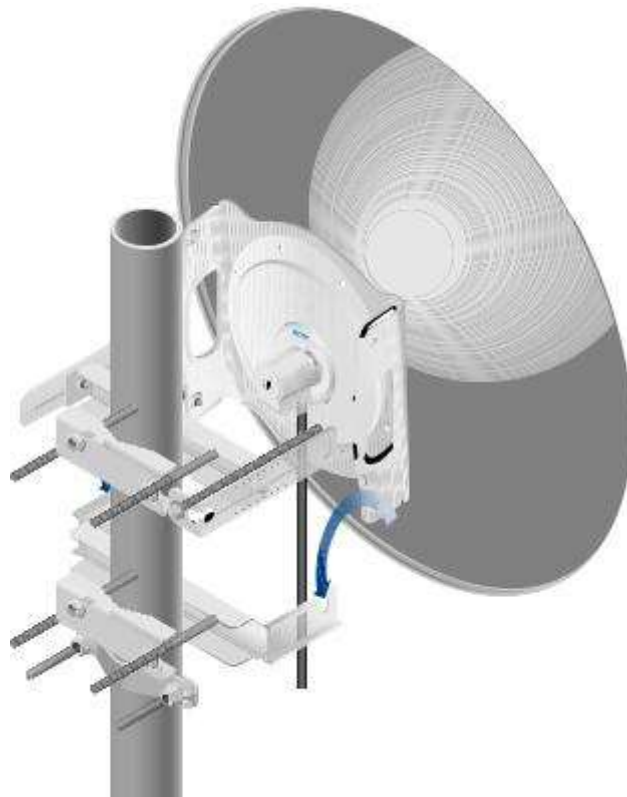
- a. Coloque um suporte de estabilizador em cada lado do poste.
- b. Insira os dois parafusos M10x100 nos Suportes do Estabilizador.
- c. Prenda cada parafuso com uma porca de flange serrilhada.



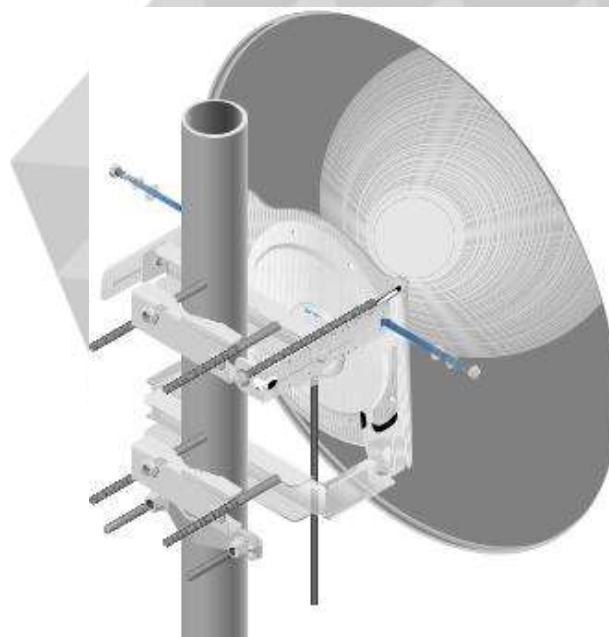
11. Conecte o conjunto do suporte de polo ao poste:
  - a. Deslize o encaixe de cada braçadeira de polo sobre o correspondente parafuso de transporte M8x150.
  - b. Aperte as porcas de flange serrilhadas dos parafusos para fixar o conjunto do suporte de polo ao poste.



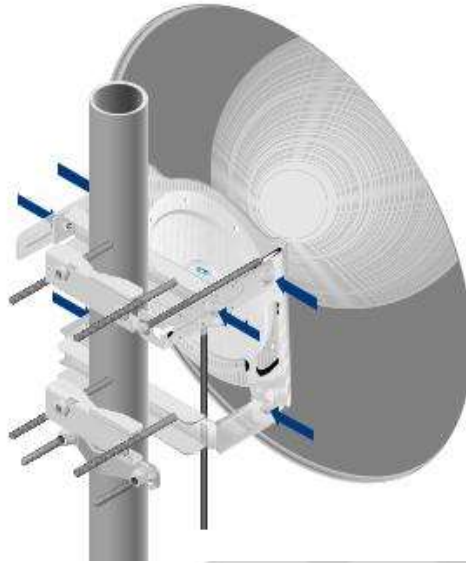
12. Levante o refletor de prato e alinhe os dois parafusos inferiores de cabeça com os encaixes no suporte do polo inferior. Assente os parafusos nos encaixes.



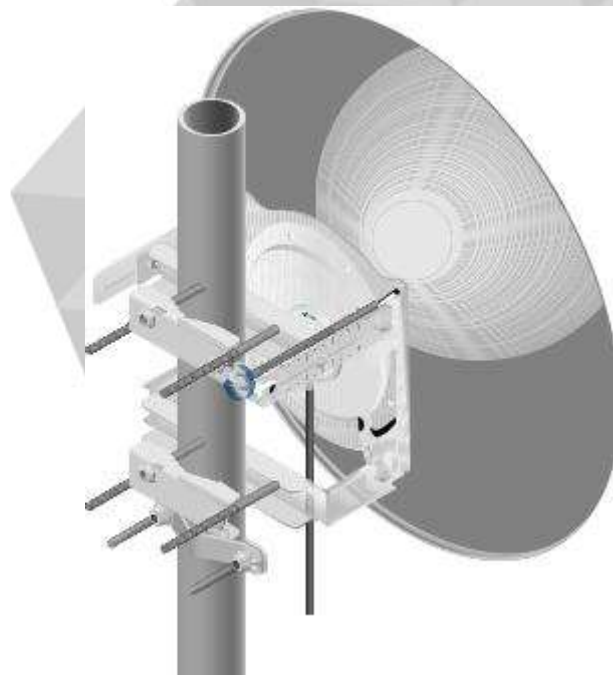
13. Conecte cada braço de suporte superior no suporte de montagem usando um parafuso de cabeça, porca de bloqueio e uma porca plana.



14. Antes de ajustar o ângulo de elevação, verifique se os seis parafusos estão suficientemente soltos para permitir o movimento.



15. Para ajustar o ângulo, gire o parafuso de cabeça na barra de elevação até atingir o ângulo desejado.



16. Trave o alinhamento do angulo apertando todos os seis parafusos.

*Note: As etapas 17-20 são instruções opcionais para montar o Adaptador Gigabit PoE em uma parede.*

17. Remova o suporte de montagem de parede do adaptador Gigabit PoE e posicione no local desejado na parede com a seta para cima.
18. Use um lápis para marcar as duas perfurações que precisarão ser feitas.



19. Anexe o suporte de montagem na parede usando os fixadores apropriados. (não vem incluso).



20. Alinhe as abas do Adaptador Gigabit PoE com os encaixes do suporte de montagem na parede e deslize o Adaptador Gigabit PoE para baixo.

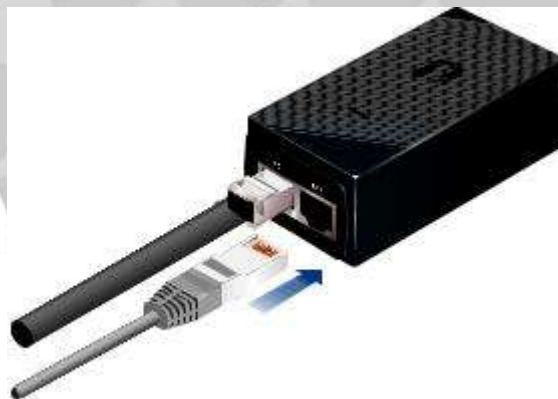




21. Conecte um cabo Ethernet da sua LAN ou computador à porta LAN no adaptador PoE.



22. Conecte um cabo Ethernet da sua LAN ou computador à porta Ethernet LAN no adaptador Gigabit PoE.



23. Conecte o cabo de energia no adaptador. Conecte a outra ponta numa tomada.

